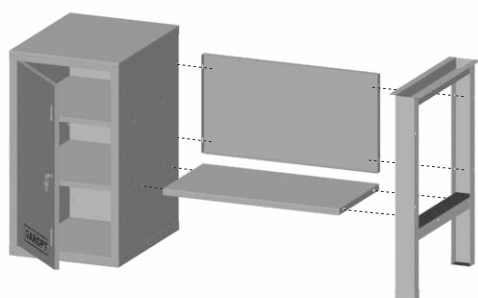


# ИНСТРУКЦИЯ ПО СБОРКЕ ВЕРСТАКА GAROPT



**1**

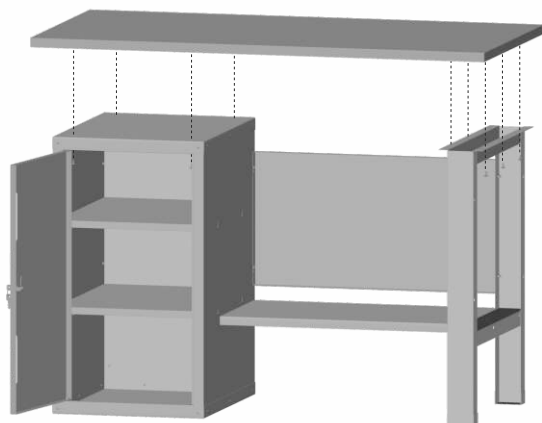


Соберите основание верстака. Для этого соедините полку и стенку с опорой и/или тумбой с помощью 8 винтов М6.

Для прикрепления полки и стенки к тумбе с дверью (GTD) так же необходимо использовать 4 гайки с фланцем М6.

*Винты и гайки для сборки основания, а так же саморезы для крепления столешницы упакованы внутри комплекта «Полка-стенка» (GTPS)*

**2-а**

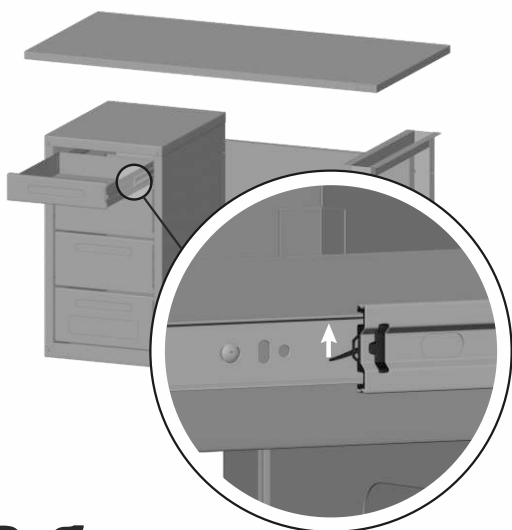


Установите столешницу на собранное основание и выровняйте ее с помощью линейки или рулетки, так чтобы столешница выступала с краев на одинаковое расстояние.

Прикрепите столешницу к основанию с помощью острых саморезов без бура.

Для крепления к опоре используйте 6 саморезов.

Для крепления к тумбе с дверцей (GTD) используйте 4 самореза. Снимите верхнюю полку тумбы для более легкого доступа к крепежным отверстиям.

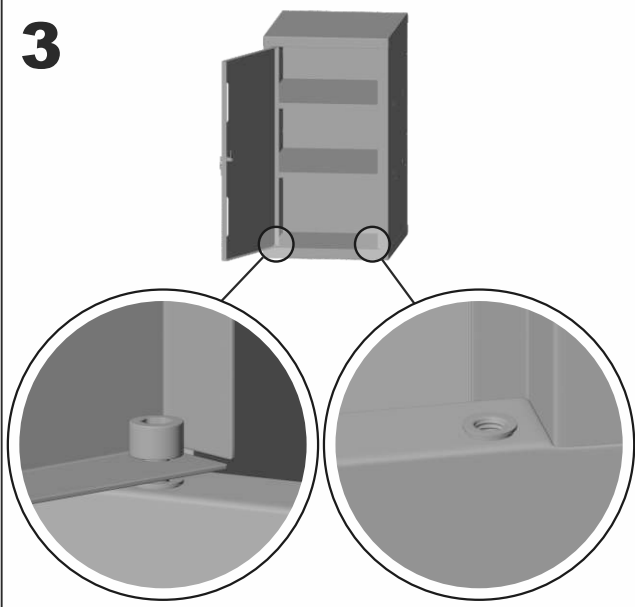


**2-6**

Для крепления столешницы к тумбе с ящиками (GTY5, GTY4) используйте 4 самореза.

Необходимо снять два или три верхних ящика для доступа к крепежным отверстиям. Для этого полностью выдвиньте ящик и нажмите пластиковый рычажок в правой направляющей вверх, а в левой направляющей вниз. Удерживая рычажки нажатыми, потяните ящик на себя.

**3**



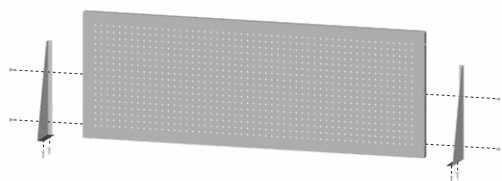
### Изменение направления открывания дверцы тумбы (GTD)

Выкрутите два винта, фиксирующих дверцу, с помощью шестигранника.

Переверните дверцу.

Зафиксируйте дверцу в винтовых заклепках с другой стороны тумбы.

### \* для комплектаций с одним экраном



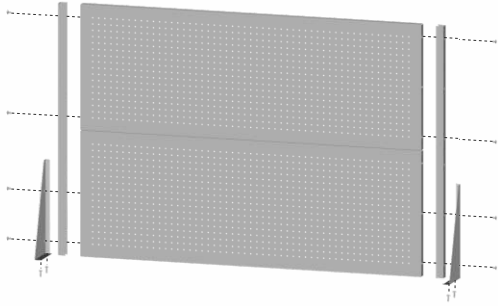
Соедините экран с креплениями экрана (GTPPKK) с помощью 4х винтов М5 и 4х гаек М5.

Прикрепите собранный экран к столешнице с помощью 4х саморезов с буром.

*Крепеж для сборки и крепления экрана упакован внутри комплекта креплений (GTPPKK)*

**4-а\***

## \* для комплектаций с двойным экраном

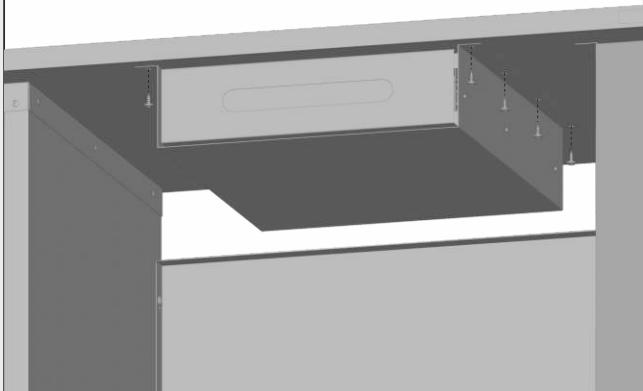


Соедините панели с креплениями для двойных экранов (GТРРКК2) и креплениями экрана (GТРРКК) с помощью 8ми винтов М5 и 8ми гаек М5.

Прикрепите собранный экран к столешнице с помощью 4х саморезов с буром.

**4-6\***

**5\***



## \* для комплектаций с подвесным ящиком

Прикрепите подвесной ящик (GТУ1) к столешнице в удобном месте с помощью 8ми острых саморезов без бура.